

Universal Box KG



In wenigen Minuten dauerhaft dicht

Was tun, wenn elektrische Verbindungen langfristig Feuchtigkeit ausgesetzt sind oder kurzfristig und ohne großen Zeitaufwand nachinstalliert werden müssen?

Mit der **Universal Box KG** zum Verbinden und Abzweigen ist die Schutzklasse **IP68** mit herkömmlicher Technik **in wenigen Minuten realisierbar**. Prüfanforderungen nach **DIN EN 50393** werden erfüllt. Die Vorteile liegen auf der Hand: schnelle Installation, dauerhafte Sicherheit, stetige Zugänglichkeit und Variationsmöglichkeiten.

Systems For Professionals

CELLPACK
Electrical Products

a **BBC GROUP** company

Universal Box KG zum Vergießen mit Klemmen

Die Verbindungs- und Abzweigbox kombiniert die Vorteile einer Abzweigdose mit denen einer professionellen Gießharzgaritur. Sie ist universell verwendbar zur Realisierung komplexer elektrischer Verbindungen auf engstem Raum. Das System garantiert absoluten Schutz gegen eindringendes Wasser und schließt Kondenswasserbildung komplett aus. Das transparente wiederentfernbare Gießharz erlaubt eine einfache Kontrolle und Modifikation der elektrischen Verbindung.



Produktvorteile

- Dauerhafter Schutz vor Feuchtigkeit – wasserdicht – Schutzklasse IP 68
- Als Abzweig- und Verbindungsdose universell verwendbar
- Hohe Flexibilität – wieder zu öffnen und neu zu verschließen durch bewährtes und wieder entfernbares Cellpack „Krümel“-Gießharz KG
- Transparentes Gießharz ermöglicht Sichtkontrolle
- Bietet 13 praktische Membranenddurchführungen, auch Einführung von unten möglich – durch die Membran wird die Kabeleinführung vereinfacht – kein Vorbohren o.ä. nötig
- Der Deckel ist mit dem Gehäuse verbunden und kann so nicht herunterfallen
- Einfaches, senkrecht Vergießen mittels Trichter
- Klemmen sind im Lieferumfang enthalten, ebenso wie erforderliches Zubehör
- Der Kabelrückhalter CP-Z1 bietet eine zusätzliche Stabilisierung der Kabel und verhindert das Herausrutschen aus dem Doseninneren

Anwendungsgebiete und Eigenschaften

- Innenräume mit hoher Feuchtigkeitseinwirkung
- Außenbereich
- IP 68
- Abzweig- und Verbindungsdose mit 13 Membranenddurchführungen, L 85 x B 85 x H 43 mm
- Mit Klemmen
- Für Leitungsquerschnitte 0,5 – 2,5 mm²
- Mit dem Gehäuse verbundener Deckel
- Markierung für Einfüllhöhe
- Salzwasserbeständig
- UV-stabil
- Halogenfrei
- Umweltverträglich
- Transparentes, wieder entfernbares Gießharz
- Mit Kabelrückhalter CP-Z1 von 6,5 – 14 mm Durchmesser
- Langlebigkeit unter permanenter Feuchtigkeitseinwirkung



Überall dort wo eine dauerhaft wasserdichte Abzweig- und Verbindungsdose mit Schutzklasse IP 68 gefordert ist – z. B. in Waschanlagen, in Pumpenschächten, für Torantriebe, für Gartenbeleuchtungen etc. – ist die Universal Box KG die Lösung.

IP68



Absolut wasserdicht – universell verwendbar!

Spannungsebene

- 230/400V

Prüfung

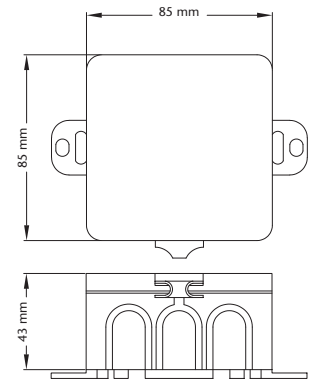
- Entspricht Schutzklasse IP68
- DIN EN 50393 (VDE 0278 Teil 393)

Maße der Box

Länge: 85 mm

Breite: 85 mm

Höhe: 43 mm



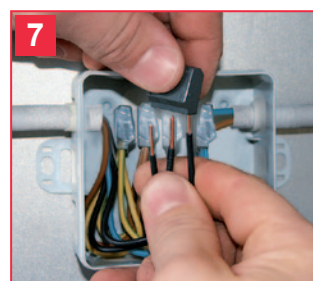
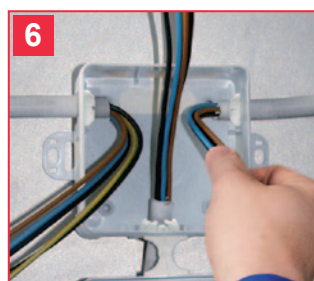
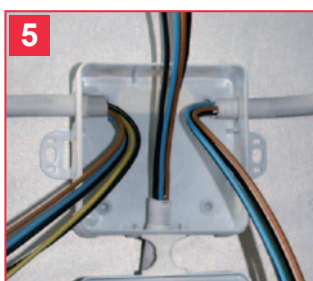
Lieferumfang

- Praktische Abzweigdose mit Membranendurchführung
- 286 ml transparentes wiederentfernbares Gießharz KG
- 5 Stück Federzugklemmen 5 pol. 0,5 – 2,5 mm²
- Kabelrückhalterung CP-Z1 12 Stück
- Reinigungstuch
- Schmiergelleinen
- Trichter für bequemen senkrechten Verguss
- Montageanleitung




! Zur Neubefüllung kann Gießharz KG nachbestellt werden

In nur wenigen Schritten lässt sich die Universal Box KG schnell und anwenderfreundlich verarbeiten:



Produkt	Inhalt	Artikelnummer
Universal Box KG		
Universal Box KG	Set	221122



Gießharz zum Wiederbefüllen		
Gießharz KG	143 ml	125165
	286 ml	125166
	730 ml	125167
	2000 ml	255159

WEST

Cellpack AG Electrical Products
 Anglikerstrasse 99
 5612 Villmergen
 Schweiz
 Tel. +41 (0) 56 618 12 34
 Fax +41 (0) 56 618 12 45
 verkauf.epschweiz@cellpack.com

Cellpack GmbH
 Carl-Zeiss-Straße 20
 79761 Waldshut-Tiengen
 Deutschland
 Tel. +49 7741 6007-0
 Fax +49 7741 64989
 electrical.products@cellpack.com

Cellpack Benelux B.V.
 Keersluisweg 13
 1332 EE Almere Buiten
 Nederland
 Tel. +31 (0) 36 549 03 36
 Fax +31 (0) 36 532 74 99
 info@cellpack.nl

Behr Bircher Cellpack Ibérica, S.A.
 C/.Mas Pujol, nr. 47 – Nave 4
 Pol. Ind. Sector V
 08520 – Les Franqueses del Vallès
 Barcelona – España
 Tel. +34 93 846 63 76
 Fax +34 93 849 12 06
 comercial@cellpackiberica.com

Behr Bircher Cellpack BBC France s.à.r.l.
 277, Boulevard des Technologies
 54710 Ludres
 France
 Tel. +33.(0)3.83.25.60.07
 Fax +33.(0)3.83.25.88.27
 info@cellpack-ep.fr

Weitere Informationen zu unseren Produkten:
electricalproducts.cellpack.com

EAST

Cellpack Polska Sp. z o.o.
 ul. Matuszewska 14,
 03-876 Warszawa
 Polska
 Tel. +48 022 853 53 54
 Fax +48 022 853 53 56
 biuro@cellpack.pl

ASIA

**Behr Bircher Cellpack
 BBC Malaysia Sdn. Bhd.**
 No. 8, Jalan TU 50
 Taman Tasik Utama
 Ayer Keroh
 75450 Melaka
 Malaysia
 Tel. + 60 6 251 95 30
 Fax + 60 6 251 95 31
 info@cellpack.com.my
 www.cellpack.com.my

Cellpack Far East (PTE) LTD.
 128 Joo Seng Road # 06 – 01
 Singapore 368356
 Tel. +65 6747 7024
 Fax +65 6841 4554
 info@cellpack.com.sg

Systems For Professionals



CELLPACK
 Electrical Products

a **BBC GROUP** company