



CleanSwitch

Berührungsloser Schalter zur komfortablen Aktivierung von Zugängen
mit hohen Hygiene- und Designansprüchen

Hygienisch, formschön, integrierbar

- Berührungslose hygienische Türöffnung
- Attraktives Design mit visuellem Feedback
- Kompatibel mit marktüblichen Unterputzdosen



reddot design award
winner 2018

bircher.com

CleanSwitch

Berührungsloser Schalter zur komfortablen Aktivierung

Hygienisch in jeder Anwendung

Wo viele Menschen zusammen kommen, verbreiten sich auch Keime und andere Krankheitserreger. Besonders viele, teils gefährliche Bakterien und Viren werden durch die Berührung von Kontaktflächen, vor allem Türgriffe, übertragen. In Gesundheitseinrichtungen ist die Gefahr besonders hoch. In der Gastronomie oder anderen Bereichen, in denen Lebensmittel verarbeitet werden, gelten erhöhte Hygienestandards.

CleanSwitch öffnet Türen berührungslos und hygienisch mit einer bewussten Handgeste in seinem Erfassungsbereich von 10 bis 60 Zentimetern. So kann die Ausbreitung von Keimen verhindert werden. Durch sein ansprechendes Design mit farbigem LED-Feedback fügt sich CleanSwitch attraktiv und nutzerfreundlich in seinen Anwendungsbereich ein. Der Aktivierungsschalter ist in wenigen Minuten betriebsbereit und kann in allen marktüblichen Unterputzdosen installiert werden. Die Front ist besonders widerstandsfähig und kann im Spital mit üblichen Flächen-desinfektionsmitteln behandelt werden. Für den unkomplizierten Einsatz in besonders feuchter oder nasser Umgebung bietet CleanSwitch zuverlässigen Schutz nach IP65.



Vorteile

Hygiene

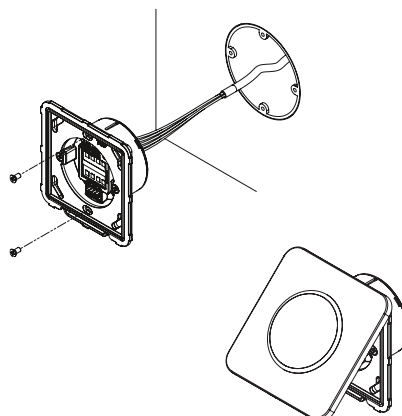
CleanSwitch wurde speziell für den Einsatz in Gebäuden mit strengen Hygieneanforderungen entwickelt, wie z.B. in Gesundheitseinrichtungen, Sanitärbereichen oder in der Gastronomie. Mit einer bewussten Geste aktiviert CleanSwitch den Zugang berührungslos und hält die Tür andernfalls geschlossen. Dadurch lässt sich die Verbreitung von Keimen vermindern. Zudem kann CleanSwitch mit allen gängigen Reinigungs- und Flächen-desinfektionsmitteln behandelt werden.

Einfache Montage

Dank des smarten Systemaufbaus ist CleanSwitch mit allen marktüblichen Unterputzdosen kompatibel. CleanSwitch lässt sich besonders schnell und einfach installieren. Die Geräteeinstellungen können intuitiv und werkzeuglos vorgenommen werden. Ein in das Gerät integrierter Shortguide bietet hierbei zusätzliche Hilfestellung.

Customizing

Das attraktive, klare Design von CleanSwitch lässt sich auf verschiedene Weise kundenspezifisch anpassen. Einerseits kann die Farbe, Helligkeit und der Modus des optischen Feedbacks in wenigen Sekunden und ohne Werkzeug umgestellt werden. Zusätzlich liefert Bircher eine breite Auswahl an Piktogrammen, die zur besseren Nutzerfreundlichkeit auf die Gerätefront aufgedruckt werden können. Auf Anfrage können individuelle Piktogramme und Logos aufgebracht werden.





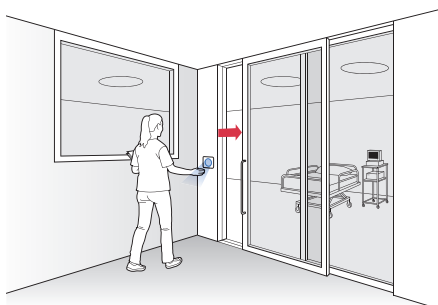
Anwendungen

Situation

Spitäler, Kliniken, Seniorenheime

Lösung

Durch die komfortable und berührungslose Aktivierung macht CleanSwitch den Kontakt mit häufig stark verunreinigten Türgriffen überflüssig. CleanSwitch lässt sich mit allen gängigen Reinigungs- und Flächendesinfektionsmitteln behandeln. Menschen mit Sehbehinderungen können das kontrastreiche LED-Feedback leicht wahrnehmen.

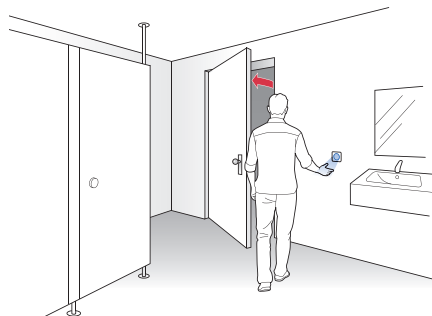


Situation

Öffentliche Sanitärbereiche

Lösung

CleanSwitch öffnet automatische Türen zu öffentlichen Sanitärbereichen berührungslos und verhindert die Verbreitung von Bakterien und anderen Krankheitserregern.

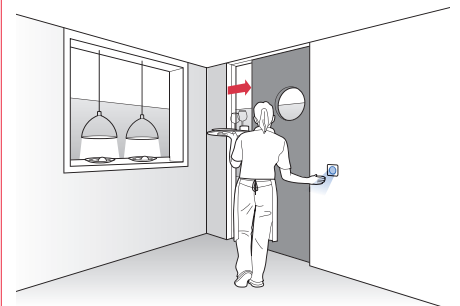


Situation

Gastronomie

Lösung

CleanSwitch aktiviert die Tür mit einer Geste. Dadurch öffnet sich der Küchenzugang nur bei Bedarf. Somit bietet CleanSwitch dem Servicepersonal eine komfortable und hygienische Lösung zur Türöffnung.



Technische Daten

Mechanische Daten

Material	ASA / PC
Abmessung	88 × 88 × 38 mm (L × B × T)
Gewicht	55 g
Anschlussart	Steckklemmen
Farbe	Weiss / schwarz

Elektrische Daten

Betriebsspannung	12–24 V AC ±10% (50–60 Hz) 12–24 V DC +20%/–10%
Frequenzbereich	50–60 Hz
Leistungsaufnahme	~ 1 W
Ausgang	Potenzialfreies Relais mit Umschaltkontakt
Max. Schaltspannung (DC)	1 A bis 30 V, 0.5 A bis 60 V
Max. Schaltspannung (AC)	1 A bis 50 V
Max. Schaltleistung	30 W (DC) / 50 VA (AC)
Ausgang Haltezeit	Relais-Haltezeit 0.3 s LED-Haltezeit 2 s

Technologische Daten

Technologie	Radar
Sendefrequenz	24.125 GHz
Erkennungsbereich	0.1–0.6 m
Erkennungsmodus	– Impuls-Modus: Sensor aktiviert durch Handbewegung – Umschalt-Modus: erste Bewegung Tür auf/ zweite Bewegung Tür zu
Erkennungsgeschwindigkeit	Min. 5 Hz oder ± 3 cm/s Max. 200 Hz oder ± 1.2 m/s

Umgebungsbedingungen

Schutzart	IP65
Lager-/Betriebstemperatur	–20° C bis +60° C
Luftfeuchtigkeit	< 95% rel. nicht kondensierend

EMV-Normen

Richtlinien	RoHS 2011/65/EU RED 2014/53/EU
Immission	EN 61000-6-2
Emission	EN 61000-6-3

Hinweis

Technische Angaben und Empfehlungen zu unseren Produkten sind Erfahrungswerte und stellen Orientierungshilfen für den Anwender dar. Angaben in Prospekten und Datenblättern sichern keine speziellen Produkteigenschaften zu. Spezielle Produkteigenschaften, welche wir in Einzelfällen schriftlich oder individuell bestätigen, sind davon ausgenommen. Änderungen infolge technischer Weiterentwicklung behalten wir uns vor.

Konfiguration

CleanSwitch	/	wt	/	close1
-------------	---	----	---	--------

Gerät	Cover	Piktogramm
CleanSwitch	wt = weiss	blank
CleanSwitch Basic	bk = schwarz	close1
CleanSwitch Lock	no = ohne Cover	...

Beschreibung

CleanSwitch Mit optischem Feedback	
--	--

CleanSwitch Basic Ohne optisches Feedback	
---	--

Piktogramme Aufdruck auf Cover	
	blank close1 open1 close2 open2 close3
	open3 close4 open4 hand wave hand wheelchair tur auf lock

CleanSwitch Coverless Gerät ohne Cover mit optischem Feedback	
---	--

CleanSwitch Basic Coverless Gerät ohne Cover	
--	--

Komponenten und Zubehör

Beschreibung

Cover Mit Aufdruck	
	blank close1 open1 close2 open2 close3
Cover weiss	368145 364980 364981 364982 364983 364984
Cover schwarz	371142 371113 371114 371115 371116 371117

	open3 close4 open4 hand wave hand wheelchair tur auf lock
364985 364986 364987 419281 364988 364989 365008 420507	371118 371127 371128 419284 371140 371141 371129 420509

371199	CleanSwitch Aufputzdose weiss IP65	
---------------	--	--

371200	CleanSwitch Aufputzdose schwarz IP65	
---------------	--	--

412057	HACCP Aufputzdose weiss IP65	
---------------	--	--

412056	HACCP Aufputzdose schwarz IP65	
---------------	--	--

BBC Bircher Smart Access

Wiesengasse 20
8222 Beringen
Schweiz
Tel. +41 52 687 11 11
info@bircher.com
bircher.com